

## Montageanleitung Zentrale JA-103 und JA-107

### 1. Positionierung der Zentrale

- Wählen Sie für die Zentrale einen Montageort aus, der sich innerhalb des durch die Alarmanlage gesicherten Bereichs befindet. Wir empfehlen, den Raum mit der Zentrale durch einen Melder mit sofortiger Reaktion zu schützen, zum Beispiel einen Bewegungsmelder.
- An dieser Position muss ein guter Mobilfunk-Empfang gewährleistet sein (überprüfen Sie es mit einem Telefon). Mitgeliefert wird eine Mobilfunk-Karte, die sich in das T-Mobile, Vodafone und E-Netz einwählen kann.
- Optimalerweise sollte am Standort der Zentrale ein Netzwerkanschluss vorhanden sein.
- Absolut erforderlich ist eine freie Steckdose, die für keine anderen Zwecke genutzt werden darf. Zwar besitzt die Zentrale eine Akku-Pufferung bei Stromausfall. Sie meldet aber eine Störung, wenn der Netzstecker gezogen wird. Außerdem könnten Sie vergessen, sie wieder anzuschließen.

### 2. Allgemeine Sicherheitshinweise

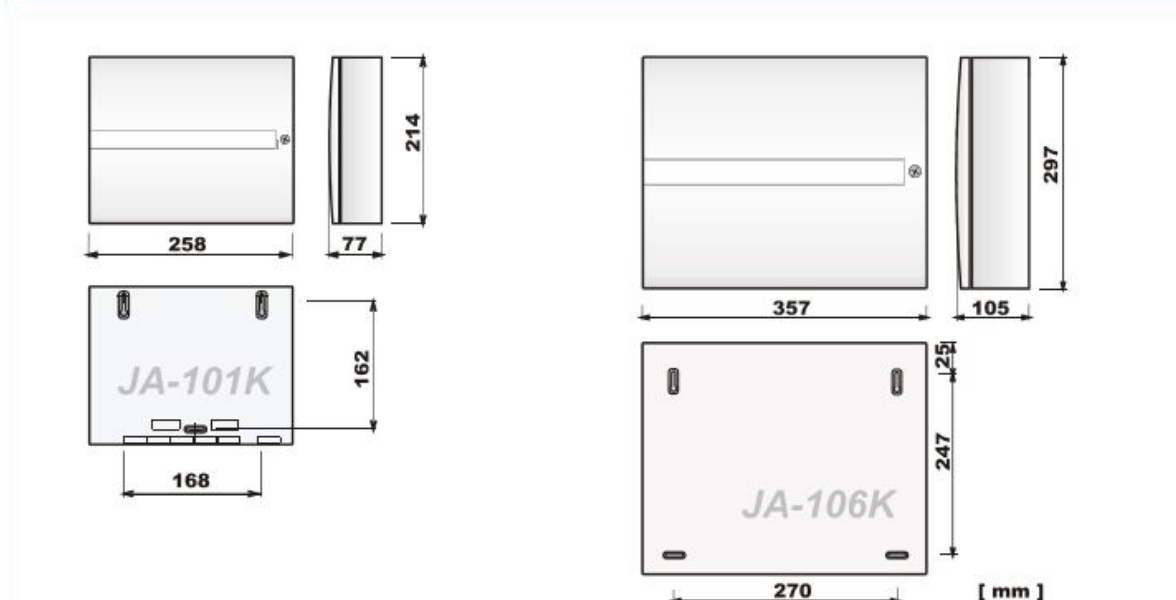
- Niemals beschädigte Produkte installieren oder in Betrieb nehmen. Beschädigungen bitte unverzüglich beim Händler reklamieren.
- Gerät nur an abgesichertem Stromnetz 230V/ 50Hz betreiben, Leitungsschutz B16.
- Reparaturen dürfen nur vom Hersteller oder durch vom Hersteller autorisierte Fachpersonen durchgeführt werden. Das schließt auch die Netzanschlussleitung ein.
- Vor dem Öffnen des Gehäuses ist das Gerät komplett vom Stromnetz zu trennen (Netzstecker ziehen).
- Bei geöffnetem Gehäuse hat das Gerät Schutzart IP00. Achtung, spannungsführende Teile! Während des Betriebes **muss** das Gerät geschlossen sein.



**GEFAHR! Lebensgefahr durch Stromschlag!**

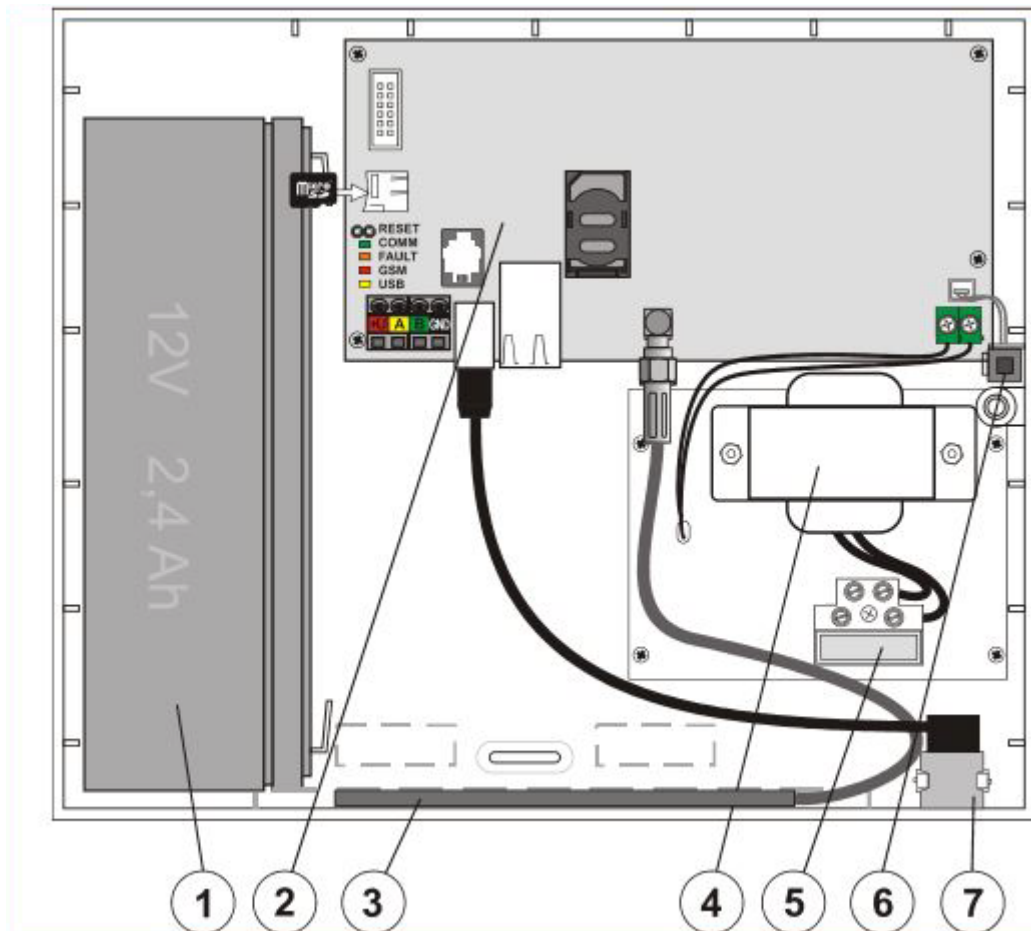


### 3. Montage der Zentrale



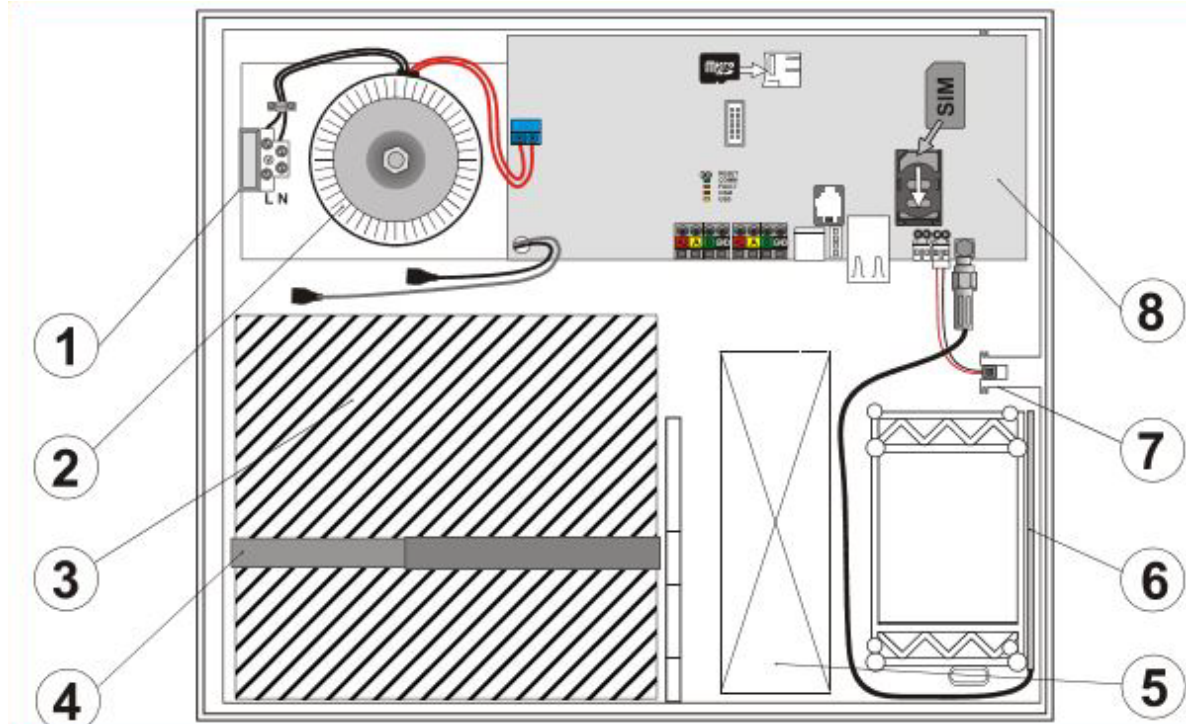
- Verwenden Sie die beiliegende Bohrschablone zum Anzeichnen für die 3 bzw.4 Befestigungsbohrungen.
- Verwenden Sie die Zentrale nicht als Bohrschablone, um das Gerät nicht zu beschädigen.
- Bohren Sie mit einem 6mm Bohrer die angezeichneten Löcher und setzen Sie die Dübel ein. Schrauben Sie das Gerät fest.

## Zentralentyp JA-103



- 1 - Back-up-Akku 2,6 Ah
- 2 – Hauptplatine
- 3 - GSM-Antenne
- 4 - Netztransformator
- 5 - Netzanschlussklemme mit einer 200 mA Sicherung
- 6 - Sabotagekontakt für das Gehäuse
- 7 - USB-Stecker für den Anschluss an einen PC

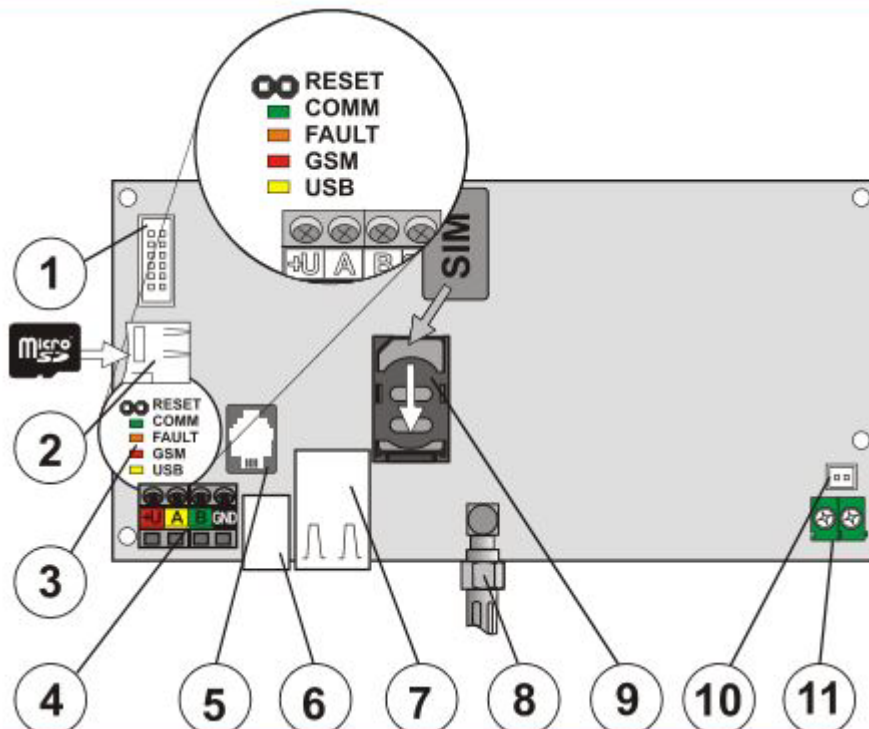
## Zentralentyp JA-107



- 1 - Anschlussklemme Stromversorgung mit einer 400 mA Sicherung
- 2 – Netztransformator
- 3 - Back-up-Akku
- 4 - Befestigungsschlaufe für den Backup-Akku
- 5 – Kabelführung
- 6 - GSM-Antenne
- 7 - Sicherungsstifte gegen unbefugte Manipulation inkl. Ersatz-Sicherungsstifte
- 8 – Hauptplatine

## Zustands-LED auf der Hauptplatine

Alle Ausführungen der Zentralen verfügen über die folgenden Signalleuchten auf der Hauptplatine:



- 1 - Stecker für Zusatzmodule
- 2- microSD Kartenhalter
- 3 – Zustands-LED und Rest-Jumper
- 4 - BUS-Anschlussklemme
- 5 - BUS-Stecker für internes Funkmodul JA-110R
- 6 - USB-Anschluss
- 7 - LAN-Anschluss
- 8 - GSM-Antennenanschluss
- 9 - Halterung SIM-Karte
- 10 - Abdeckung der Sicherungsstifte gegen unbefugte Manipulation
- 11 - Stromversorgung vom Transformator

<b>COMM</b>	grün	Blinkt während des Betriebs der BUS-Kommunikation
<b>FAULT</b>	gelb	Zeigt einen Systemfehler an (weitere Informationen über F-Link bzw. das Bedienteil mit Anzeige)
<b>GSM</b>	rot	Leuchtet dauerhaft nach Anschluss an Stromversorgung, wenn nach einem GSM-Netzwerk gesucht wird (längstens 1 Minute) Aus, wenn GSM in Ordnung ist und keine Kommunikation läuft Blinkt in Intervallen von 1 Sek., wenn kein GSM-Netzwerk verfügbar ist Blinkt während der Kommunikation; kurzes wiederholtes Blinken zeigt folgende Parametereinstellung an: GSM-Kommunikationsgerät aus
<b>USB</b>	gelb	Zeigt USB-Verbindung mit einem PC an



#### 4. Inbetriebnahme

- Verwenden Sie die LAN-Schnittstelle an der Zentralen-Außenseite, um das Gerät an ein Netzwerk bzw. Router anzuschließen.
- Überprüfen Sie ob alle sonstigen Alarmkomponenten montiert sind.
- Überprüfen Sie, ob die SIM-Karte richtig in der Halterung an der Zentrale sitzt.
- Überprüfen Sie, ob die microSD-Karte richtig in der Halterung an der Zentrale sitzt.
- Setzen Sie den Akku in die Zentrale ein und befestigen Sie diesen im Gehäuse. **Vorsicht - Der Backup-Akku wird geladen geliefert und darf nicht kurzgeschlossen werden!**
- Schließen Sie die Zuleitungen des Akkus an.
- Schließen Sie den Deckel der Zentrale.
- Stellen Sie die Energieversorgung (Netzstecker 230V) her.